

FURUNO

PLÓTER DE CARTAS GPS/WAAS con SONDA DE PESCA "CHIRP"

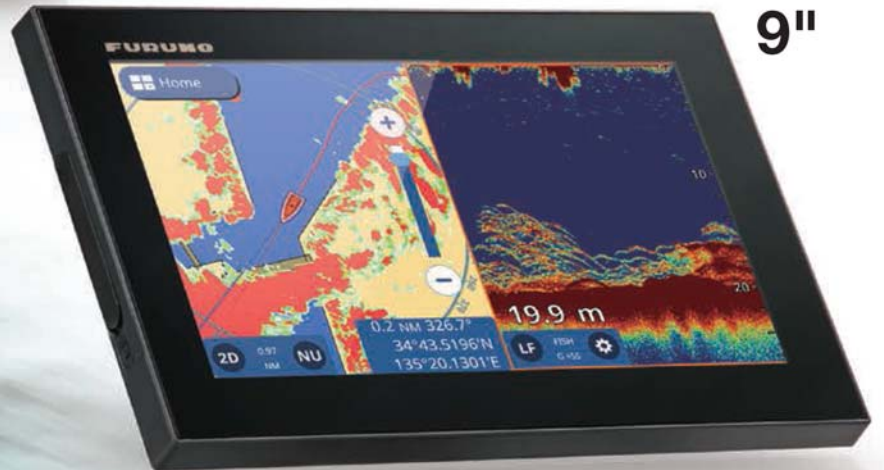
Modelo GP-1871F

Modelo GP-1971F

7"



9"



Más detalles en
www.furuno.com

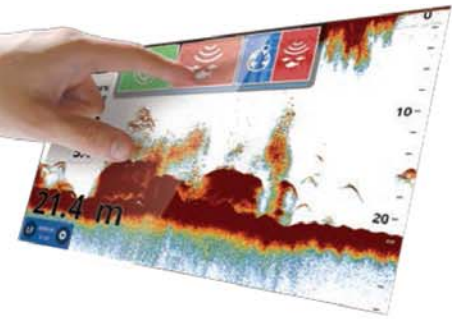




Interfaz Táctil

➤ Idóneos e intuitivos menús desplegables

La interfaz inteligente GP-1871F/1971F, heredada de NavNet TZtouch2, gestiona menús desplegables que contienen todas las herramientas y datos necesarios para tener el control total.



➔ Cuadro de Datos

POS
34°33.2702'N
135°17.8361'E

COG °T
240.0°



5.0
6.8
20.1 m

➔ Página rápida y modos de presentación favoritos

- Event
- Lat/Lon
- Ruler
- Tide
- Search

➔ Menú desplegable para las funciones frecuentes

Mode	Dual ...	Cursor info	Ctrl
RezBoost	Enha...	ACCU-Fish	Ctrl
Bottom disc	Off	Size Correction	0%
A-Scope	On	ACCU-Fish Filter	1,2,3,4

➔ Capas para opciones rápidas

➤ Personalización modos presentación

Personalización de los modos de presentación y creación de la combinación perfecta para adaptarse a necesidades concretas.

➤ ¡Instantánea de pantalla!

Tocar la pantalla con dos dedos para capturar la imagen que será salvada directamente en la tarjeta micro SD.



Plóter de Cartas (con antena GPS interna)

➤ Carta detallada con la compatibilidad C-MAP 4D

Utilizando las increíblemente detalladas cartas C-MAP 4D, el GP-1871F/1971F facilita datos altamente precisos con cantidad de información útil, como vectores de seguridad, corrientes de marea y detalles marinos, mejorando considerablemente sus condiciones de navegación.



Datos de Carta C-MAP

Plóter con paneles de instrumentos

➤ Controles del Autopiloto *

Plóter con los controles NAVpilot



Via la interfaz de red CAN bus, el NAVpilot-300 y el NAVpilot-711C pueden ser conectados al GP-1871F o al GP-1971F y controlados directamente desde estos Plóter.

* Próximamente

➤ C-Map C-Weather

Los datos C-Weather, con información de Viento, Olas, Humedad y Temperatura, pueden ser descargados de C-map.com

➤ Plóter con símbolos AIS

Mediante conexión a un receptor AIS, el GP-1871F/1971F presentará los últimos datos AIS con información de otros barcos.

➤ Varios modos de presentación

Incluyendo relieves sombreados, vistas 3D y satelitales.

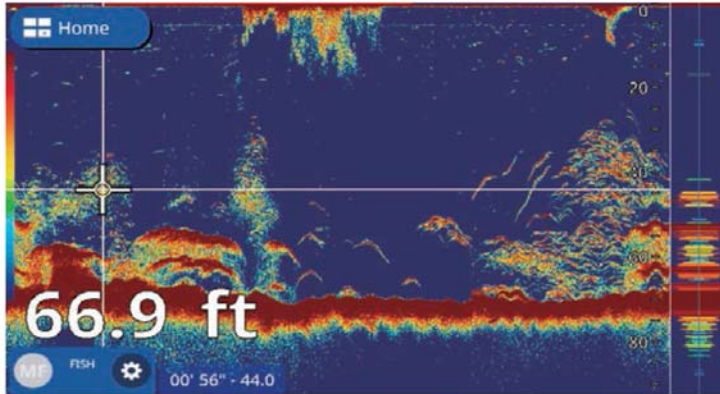


Sonda de Pesca CHIRP Integrada

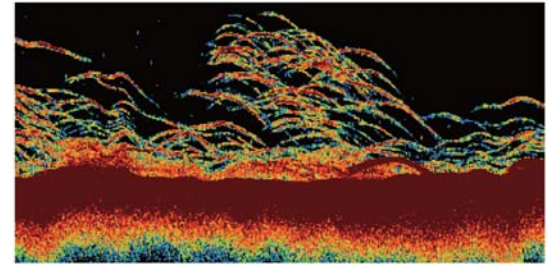


► Detalle sin igual con TruEcho CHIRP™

*Se requiere conexión a transductor CHIRP.



Ecos de pescado presentados con un transductor CHIRP



El alto nivel de detalle disponible con la tecnología TruEcho CHIRP™ ayuda a distinguir el pescado incluso cuando éste está cerca del fondo marino.

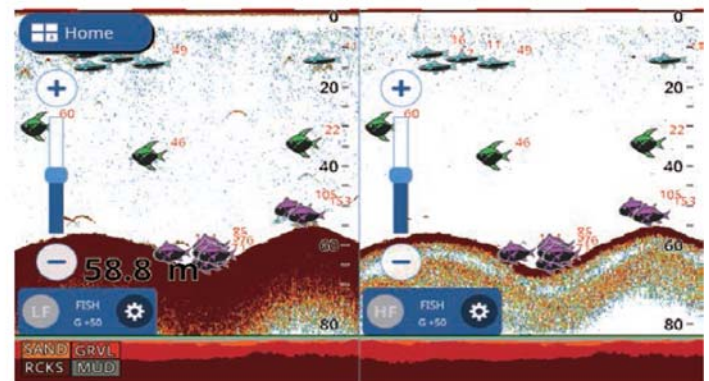
Los ecos de pescado pueden ser observados con muy alta resolución y se presentan con el aspecto de "boomerang". La clara presentación señala el pescado individual de pesca y el de cebo, incluso íntimamente mezclados.

► ACCU-FISH™ y Discriminación de Fondo con RezBoost™

*Se requiere conexión a transductor tradicional de frecuencia dual compatible.

Con la tecnología de proceso de datos RezBoost™ de FURUNO los bancos de pescado y los ecos son presentados con alta resolución, y se puede estimar su tamaño y la composición del fondo gracias a las funciones ACCU-FISH™ y Discriminación de Fondo.

Además, los símbolos y colores ACCU-FISH™ pueden ser personalizados libremente de acuerdo con el tamaño y la profundidad del blanco detectado.



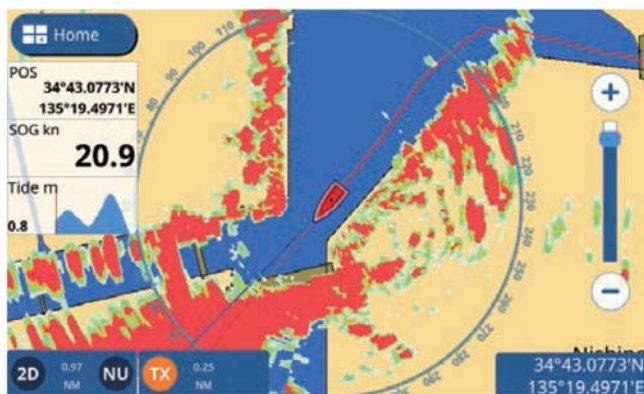
ACCU-FISH™ y Discriminación de Fondo con RezBoost™



Conexión Radar WiFi

► DRS4W: 1er Radar WiFi

Los GP-1871F y GP-1971F son conectables al 1er Radar WiFi (potencia de salida 4 kW) proporcionando a estos plóter de cartas una mayor funcionalidad.



Modo de superposición Radar



Conexión entre DRS4W y GP-1871F o GP-1971F

ESPECIFICACIONES Modelo GP-1871F/GP-1971F

GPS/WAAS

Tipo de Receptor GPS WAAS	72 canales 1 canal
Frecuencia de Recepción	L1 (1.575,42 MHz)
Tiempo de Respuesta	100 s aprox. (arranque frío)
Velocidad de Seguimiento	999 nudos
SBAS (Satellite-based Augmentation System)	WAAS, EGNOS, MSAS
Carta Electrónica	C-MAP 4D

PRECISIÓN

Antena Interna	GPS: 10 m Máx., WAAS: 5 m Máx., MSAS: 7,5 m Máx.
----------------	---

PRESENTACIÓN

Tipo Pantalla	GP-1871F: TFT LCD color panorámica de 7" GP-1971F: TFT LCD color panorámica de 9"
Tamaño Pantalla	GP-1871F: 154 x 85 mm GP-1971F: 199 x 113 mm
Resolución Pantalla	WVGA 800 x 480 pixels
Brillo Pantalla	1000 cd/m ² (típico)
Idioma	Inglés (US & UK), Francés, Español, Alemán, Italiano, Portugués, Danés, Sueco, Noruego, Finés, Griego, Japonés
Modos	Plóter de Cartas, Sonda de Pesca, Radar*1, AIS*2, Instrumentos*3 (Datos Nav, Motor, Viento, Combustible, Autopiloto*4, etc.), Estatus GPS *1: Se requiere la conexión al 1er radar WIFI DRS4W *2: Se requiere la conexión al sensor AIS *3: Se requiere la conexión a sensores externos *4: Se requiere la conexión al NAVpilot-300 o 700 de FURUNO
Capacidad de Memoria	30.000 puntos de derrota y waypoints 1.000 rutas (Máx. 50 puntos por ruta) 5.000 puntos rápidos

SONDA DE PESCA

Frecuencia	CW: 50/200 kHz, CHIRP: 40 a 225 kHz
Potencia	300 W o 600 W o 1 kW (según transductor)
Escala	5-1.200 m, desfase: 0-500 m
Modos	True Echo CHIRP™, RezBoost™, ACCU-FISH™, Discriminación de Fondo**, Ganancia Auto (Pesca/Crucero), Ganancia Manual, Lupa, Ampliación Marcador, Ampliación de Fondo, Enganche de Fondo * Se requiere transductor CHIRP dedicado ** Se requiere transductor tradicional com- patible con frecuencia dual
Avance de Imagen	8 pasos: x4, x2, 1/1, 1/2, 1/4, 1/8, 1/16, stop

LAN WIFI

Frecuencia	2,4 a 2,472 GHz (1 a 13 canales), IEEE802.11b/g/n
Seguridad	Avanzada WAPI, IEEE802.11i

INTERFAZ

NMEA0183*	1 Puerto
* Software versión 2.0 o posterior	
Interfaz (NMEA0183)	Entrada DBT, DPT, DSC, DSE, GGA, GLL, GNS, HDG, HDT, MTW, MWV, RMA, RMC, ROT, RSA, THS, TLL, VHW, VTG, ZDA, PFEC (GPatt/SDmrk/SDtbd/SDtfl/pireq)
	Salida AAM, APB, BOD, BWR, DBT, DPT, GGA, GLL, GNS, GSA, GSV, GTD, HDG, HDT, MTW, MWV, RMA, RMB, RMC, RTE, THS, TLL, VHW, VTG, WPL, XTE, ZDA, PFEC (SDmrk/SDtbd/SDtfl/pidat)
CAN bus	1 Port
Interfaz (CAN bus)	Entrada 126992, 127245, 127250, 127251, 127258, 127488, 127489, 127493, 127497, 127505, 128259, 128267, 128275, 129025, 129026, 129029, 129038, 129039, 129040, 129041, 129284, 129285, 129538, 129540, 129793, 129794, 129798, 129808, 129809, 129810, 130306, 130310, 130311, 130312, 130313, 130314, 130316, 130577, 130830, 130831, 130832, 130880
	Salida 126992, 127245, 127250, 127251, 127257, 127258, 127505, 128259, 128267, 128275, 129025, 129026, 129029, 129033, 129283, 129284, 129285, 130306, 130310, 130312, 130316, 130830, 130831, 130832
Lector Tarjeta Micro SD	2 ranuras, hasta 32 GB (acepta SD, SDHC)

AMBIENTE

Temperatura	-15°C a +55°C
Estanquidad	IP56

ALIMENTACIÓN

GP-1871F:	12-24 V CC; 1,0-0,5 A
GP-1971F:	12-24 V CC; 1,0-0,5 A

ALCANCE DEL SUMINISTRO

Estándar

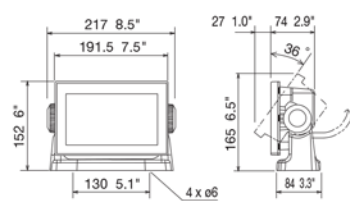
Unidad de Presentación (GP-1871F o GP-1971F)
Materiales de Instalación y Respetos

Opcionales

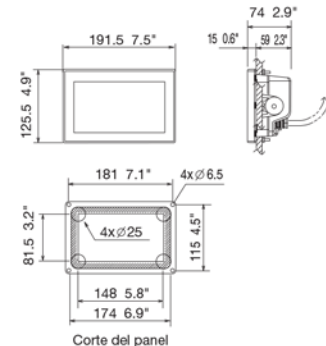
Lista de opcionales en www.furuno.com
Transductores compatibles en www.furuno.com

GP-1871F Unidad de Presentación

(en Soporte) 1,1 kg 2.4 lb

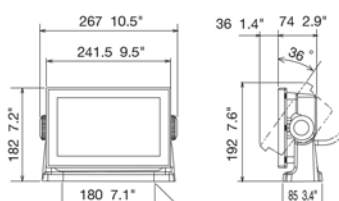


(Empotrada) 0,9 kg 2.0 lb

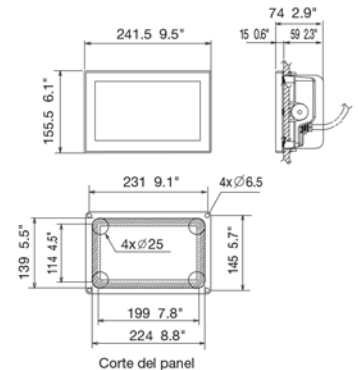


GP-1971F Unidad de Presentación

(en Soporte) 1,5 kg 3.3 lb



(Empotrada) 1,3 kg 2.9 lb



¡Cuidado con productos similares!

Todos los nombres de marcas y productos son marcas registradas, marcas comerciales o marcas de servicio de sus respectivos propietarios.

ESPECIFICACIONES SUJETAS A CAMBIO SIN PREVIO AVISO

FURUNO ELECTRIC CO., LTD.

Japan | www.furuno.com

FURUNO U.S.A., INC.

U.S.A. | www.furunousa.com

FURUNO PANAMA S.A.

Republic of Panama | www.furuno.com.pa

FURUNO (UK) LIMITED

U.K. | www.furuno.co.uk

FURUNO NORGE A/S

Norway | www.furuno.no

FURUNO DANMARK A/S

Denmark | www.furuno.dk

FURUNO SVERIGE AB

Sweden | www.furuno.se

FURUNO FINLAND OY

Finland | www.furuno.fi

FURUNO POLSKA Sp. Z o.o.

Poland | www.furuno.pl

FURUNO DEUTSCHLAND GmbH

Germany | www.furuno.de

FURUNO FRANCE S.A.S.

France | www.furuno.fr

FURUNO ESPAÑA S.A.

Spain | www.furuno.es

FURUNO ITALIA S.R.L.

Italy | www.furuno.it

FURUNO HELLAS S.A.

Greece | www.furuno.gr

FURUNO (CYPRUS) LTD

Cyprus | www.furuno.com.cy

FURUNO EURUS LLC

Russian Federation | www.furuno.ru

FURUNO SHANGHAI CO., LTD.

China | www.furuno.com/cn

FURUNO CHINA CO., LTD.

Hong Kong | www.furuno.com/cn

FURUNO SINGAPORE

Singapore | www.furuno.sg

PT FURUNO ELECTRIC INDONESIA

Indonesia | www.furuno.id

1-B-18023SK

Catálogo N° CA00001223