

El FAX-30 de FURUNO puede convertir una presentación Navnet o un PC en un receptor fax meteorológico y NAVTEX para obtener previsiones meteorológicas e información sobre seguridad. Esta "Caja Negra" se conecta directamente a una presentación Navnet o a un hub de Ethernet a través de un simple cable. Si varias unidades Navnet de 10,4" son conectadas a un bus Ethernet, cada una tendrá acceso al FAX-30. Además éste puede ser conectado a un PC con tarjeta Ethernet.

El suministro estándar incluye un receptor y los materiales de instalación. Una antena opcional y una unidad de presentación (cualquier 10.4" NavNet o un PC) son necesarias para una operación básica. Cuando el FAX-30 es conectado a un PC, las imágenes y la información son presentadas simplemente usando su navegador de Internet. Se puede imprimir toda la información usando el PC y la impresora.

El FAX-30 recibe la emisión de mapas meteorológicos desde una estación fax trabajando con los estándares WMO. Hasta doce imágenes recibidas pueden ser almacenadas en una memoria interna. Velocidades del tambor, I.O.C. y otros parámetros esenciales son seleccionados manualmente o automáticamente para una recepción de calidad. El modo canal auto busca la mejor estación juzgando la calidad de recepción de la señal. La fase y la sincronización pueden ser ajustadas aún después de que la recepción haya finalizado. Las imágenes almacenadas pueden ser libremente giradas y aumentadas en la pantalla. Los colores de presentación son seleccionados de una escala de 8 tonos de grises, monocromo, azul oscuro, rosa y negro, o rojo y azul para una visión buena dependiendo de las condiciones de luz. Al seleccionar el receptor NAVTEX interno se pueden ver hasta 130 mensajes NAVTEX almacenados.

ESPECIFICACIONES DEL FAX-30

GENERAL

Banda de Frecuencia	80 kHz a 160 kHz, 2 MHz a 25 MHz, 490 kHz, 518 kHz (NAVTEX)
Clase de Emisión	F3C, J3C, F1B (NAVTEX)
Sistema Recepción	Doble superheterodino
Número de canales	1000 canales
Almacenamiento	Fax: 12 imágenes NAVTEX: 130 mensajes 55 caracteres x 20 líneas Tamaño del carácter: 2.6 x 5.3 mm
Veloc. Exploración	60, 90, 120, 180 o 240 r.p.m., selección automática o manual
I.O.C.	576 ó 288, selección automática o manual
Color Presentación	Monocromo, 8 tonos de grises, Azul oscuro, Rosa y Negro, Rojo y Azul
Estándar de Red	Ethernet 10Base-T TCP/IP

ALIMENTACIÓN

12-24 VCC, 12 W

REQUISITOS MINIMOS DEL SISTEMA PC

SO:	Windows 98, 2000, ME, XP
CPU:	600 MHz o más rápida
RAM:	128 MB o más
Resolución:	1024 x 768 píxeles
Navegador:	Internet Explorer Ver. 5.01 SP2/ 5.5 SP2/6.0 SP1 Netscape Communicator Ver. 4.78/6.2/7.0

CONDICIONES AMBIENTALES

EMC, Vibración, Climáticas: Cumple con IEC 60945

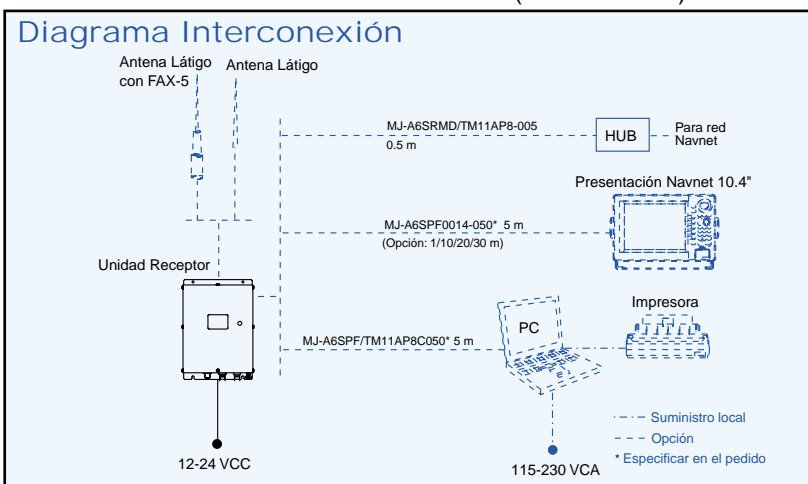
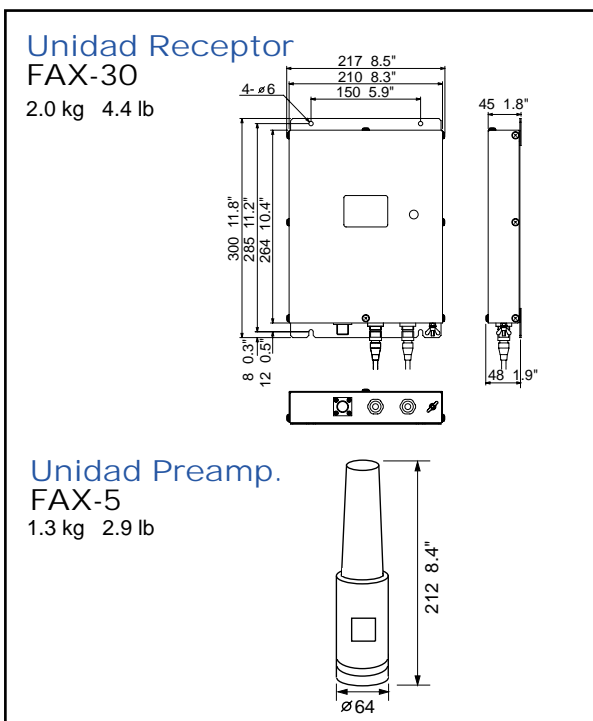
ALCANCE DEL SUMINISTRO

Estándar

- | | |
|---|--------|
| 1. Unidad Receptora FAX-30 | 1 unit |
| 2. Materiales de Instalación y Repuestos
(incluyendo 5 m Cable NavNet o un cable
Adaptador de PC) | 1 set |

Opción

1. Unidad Preamplificadora FAX-5 con 15 m de cable
2. Abrazadera de Sujeción para la Antena
3. Antena de Látigo 04S4176
4. Cable Extensión OP-04-2
5. Cable Adaptor PC MJ-A6SPF/TM11AP8C050
6. Cable Adaptor HUB MJ-A6SRMD/TM11AP8-005
7. Cable NavNet MJ-A6SPF0014 (1/10/20/30 m)



ESPECIFICACIONES SUJETAS A CAMBIO SIN PREVIO AVISO

FURUNO U.S.A., INC.
Camas, Washington, U.S.A.
Phone: +1 360-834-9300 Telefax: +1 360-834-9400

FURUNO (UK) LIMITED
Denmead, Hampshire, U.K.
Phone: +44 2392-230303 Telefax: +44 2392-230101

FURUNO FRANCE S.A.
Bordeaux-Mérignac, France
Phone: +33 5 56 13 48 00 Telefax: +33 5 56 13 48 01

FURUNO ESPANA S.A.
Madrid, Spain
Phone: +34 91-725-90-88 Telefax: +34 91-725-98-97

FURUNO DANMARK AS
Hvidovre, Denmark
Phone: +45 36 77 45 00 Telefax: +45 36 77 45 01

FURUNO NORGE A/S
Alesund, Norway
Phone: +47 70 102950 Telefax: +47 70 127021

FURUNO SVERIGE AB
Västra Frölunda, Sweden
Phone: +46 31-7098940 Telefax: +46 31-497093

FURUNO SUOMI OY
Helsinki, Finland
Phone: +358 9 341 7570 Telefax: +358 9 341 5716

03051SS Imprimido en Japón



FAX Meteorológico y NAVTEX sin papel y coste reducido

RECEPTOR FACSIMIL

Modelo FAX-30

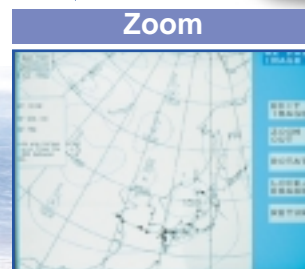
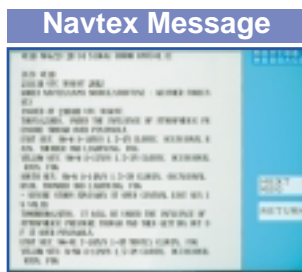
- Conexión a una presentación 10.4" NavNet o a un PC a través de Ethernet
- Manejo amigable para el usuario del menú en una presentación NavNet
- Navegación Web usando el Explorer o Netscape de Internet
- Impresión de las imágenes y mensajes desde un PC y una impresora
- Almacenamiento máximo de 12 imágenes en una presentación NavNet (dependiendo del tamaño de archivo)
- Vista en miniaturas para una selección fácil de las imágenes almacenadas
- Rechazador de Ruido para una imagen clara



Unidad Receptora



Presentación 10.4" NavNet



PC portátil