

**Spare price list**  
**Lista de recambios**

**MAXLITE**

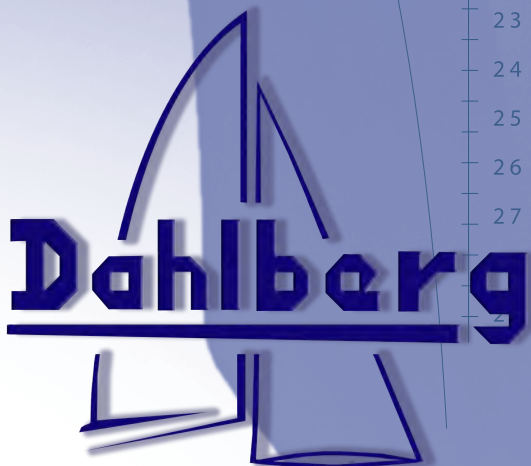
**SANIMARIN SN 31/ SN32 / SN EXCLUSIVE SHORT**

**SANIMARIN SN 35 / SN 35ST / SN EXCLUSIVE MEDIUM**

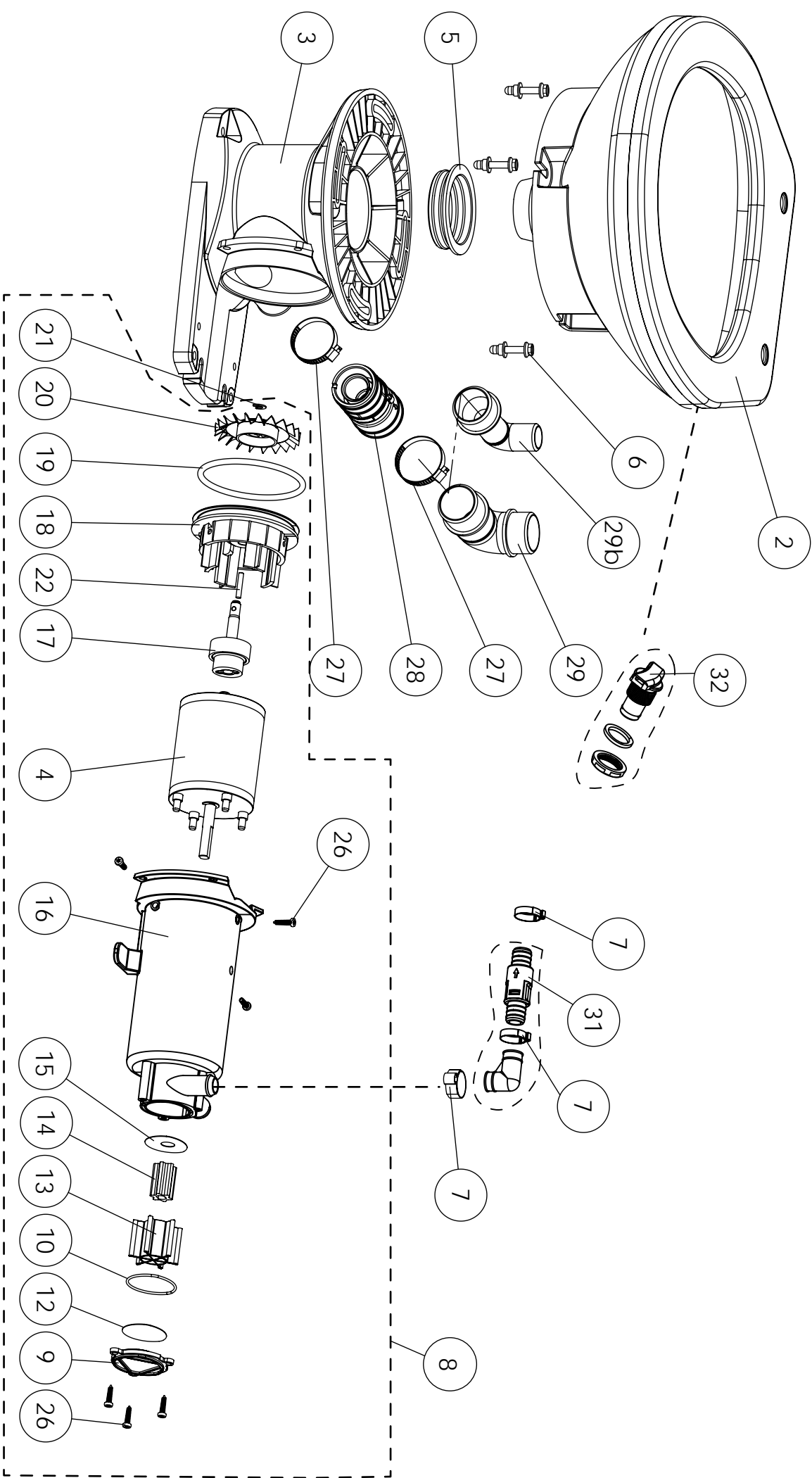
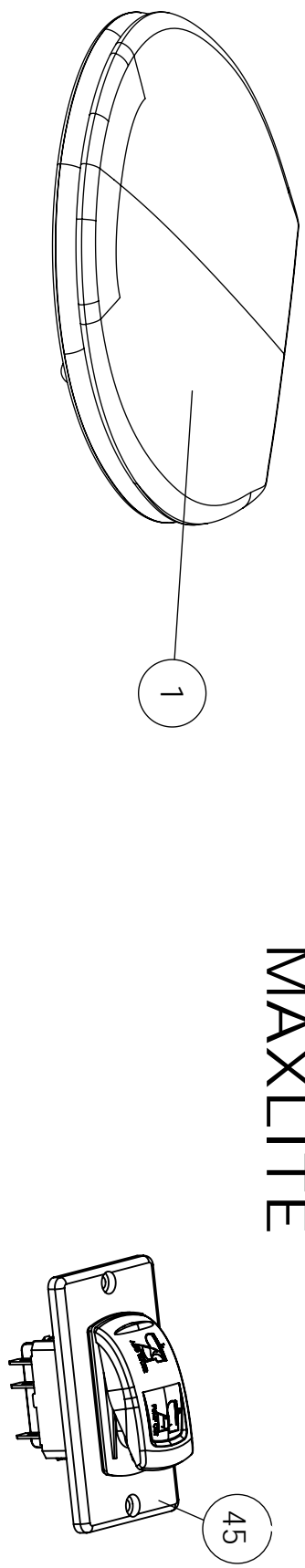
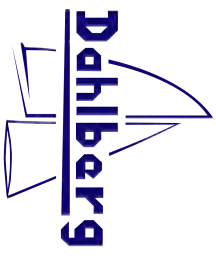
**SANIMARIN PUMP**

**SANIMARIN PUMP UP**

**2018**



# MAXLITE



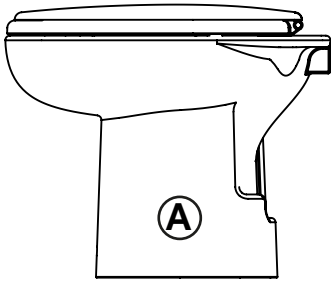
## LISTA DE PRECIOS SIN IVA / SPARE PARTS PRICE LIST 2018

REFERENCE	Nº	DESCRIPTION	DESIGNATION	PRICE 2018
<b>MAXLITE</b>				
NP100103	1	ABATTANT PLASTIQUE FREIN DE CHUTE	PLASTIC TOILET SOFT CLOSE SEAT	67,87 €
BOLMXL	2	BOL WC D19 ( <b>DEPUIS OCTOBRE 2016</b> )	WC BOWL D19 ( <b>FROM OCTOBER 2016</b> )	132,62 €
KITBOLMXL	2	BOL WC ANCIEN ( <b>AVANT OCTOBRE 2016</b> )	WC BOWL - OLD ( <b>BEFORE OCTOBER 2016</b> )	146,65 €
PIEDMXL	3	PIED WC	WC FOOT	114,44 €
NP100141	4	MOTEUR 12V	MOTOR 12V	190,26 €
NP100142	4	MOTEUR 24V	MOTOR 24V	190,26 €
NP100646	5	JOINT PIED-BOL	SEAL BOWL-FOOT	22,42 €
VISBOLMXL	6	KIT VIS DE FIXATION PIED-BOL	BOWL-FOOT FIXATION SCREWS KIT	7,34 €
OE100126	7	COLLIER A VIS 20-32MM INOXW4	SCREW CLAMP 20-32MM W4	4,96 €
MPSBM12V	8	MOTEUR EQUIPE MAXLITE 12V	EQUIPPED MOTOR MAXLITE 12V	321,83 €
MPSBM24V	8	MOTEUR EQUIPE MAXLITE 24V	EQUIPPED MOTOR MAXLITE 24V	321,83 €
BL120637	9	COUVERCLE POMPE ALIM	COVER WATER SUPPLY PUMP	6,88 €
SUP100138	10	JOINT TORIQUE COUVERCLE POMPE (44X2)	O-RING COVER WATER SUPPLY PUMP (44X2)	4,32 €
NP100644	12	SEMELLE INOX PLEINE	PLAIN FLANGE	4,39 €
<b>KITTURBINEMAXLITE</b>	13	KIT TURBINES (2 PCS)	IMPELLER KIT (2PCS)	52,28 €
BL120641	14	MOYEU TURBINE	IMPELLER SUPPORT	8,74 €
NP100643	15	SEMELLE INOX PERCEE	PIERCED FLANGE	4,39 €
CORMOTMXL	16	CORPS MOTEUR	MOTOR HOUSING	47,10 €
ROUELIBREMXL	17	ROUE LIBRE	FREEWHEEL	56,39 €
FDPMXL	18	FOND DE POMPE	PUMP COVER PLATE	38,10 €
SUP100139	19	JOINT TORIQUE 88X5	O-RING 88X5	7,42 €
RAPEMXL	20	RAPE ET CIRCLIP	RASPER + CLIP	30,85 €
RA100100	21	CIRCLIP	CLIP	1,03 €
DU100150	22	GOUPILLE	ASSEMBLY PIN	0,96 €
EJ120140	26	VIS TORXT20 5X18	TORX T20 5X18 SCREW	0,23 €
OE100200	27	COLLIER A VIS 32-50MM INOXW4	SCREW CLAMP 32-50MM W4	5,83 €
CLAPDROIT	28	CLAPET DE SORTIE	NON RETURN VALVE	23,38 €
BL120048	29	COUDE DE SORTIE SANI MAR IN 38/38	DISCHARGE ELBOW 38/38	17,87 €
NP100183	29b	COUDE DE SORTIE SANI MAR IN 38/25	DISCHARGE ELBOW 38/25	13,74 €
NP100224	30	DURITE COUDEE DIAM.19	RUBBER ELBOW DIAM.19	10,00 €
CLAPMXLD19	31	CLAPET INJECTEUR POUR TUYAU D19 ( <b>DEPUIS OCTOBRE 2016</b> )	ONE-WAY VALVE FOR HOSE D19 ( <b>FROM OCTOBER 2016</b> )	22,78 €
CLAPMXL	31	CLAPET INJECTEUR POUR TUYAU D12 ( <b>AVANT OCT. 2016</b> )	ONE-WAY VALVE FOR HOSE D12 ( <b>BEFORE OCT. 2016</b> )	22,78 €
DIFMXLD19	32	DIFFUSEUR INJECTION D19 ( <b>DEPUIS OCT 2016</b> )	INJECTION NOZZLE D19 ( <b>FROM OCT. 2016</b> )	19,36 €
DIFMXL	32	DIFFUSEUR INJECTION D12 ( <b>AVANT OCT 2016</b> )	INJECTION NOZZLE D12 ( <b>BEFORE OCT. 2016</b> )	19,36 €
BPMP	45	INTERRUPTEUR MAXLITE	ACTIVATION SWITCH MAXLITE	98,93 €
KITCOMFORTMARIN		KIT DE FIXATION MURALE	WALL MOUNTING KIT	23,52 €
MA110181		TIRE-FOND M6x40 (UNITE)	GROUND FIXATION SCREW M6X40 (UNIT)	2,56 €

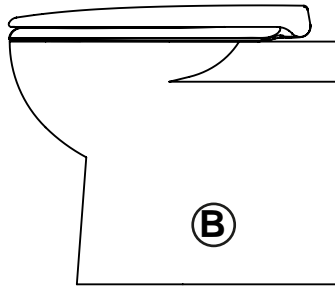
# SANIMARIN



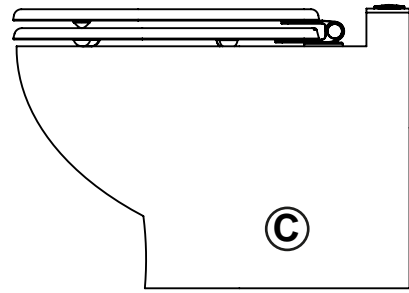
**SN 31**



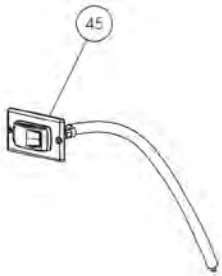
**SN32**



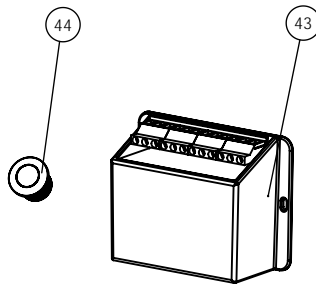
**EXCLUSIVE SHORT**



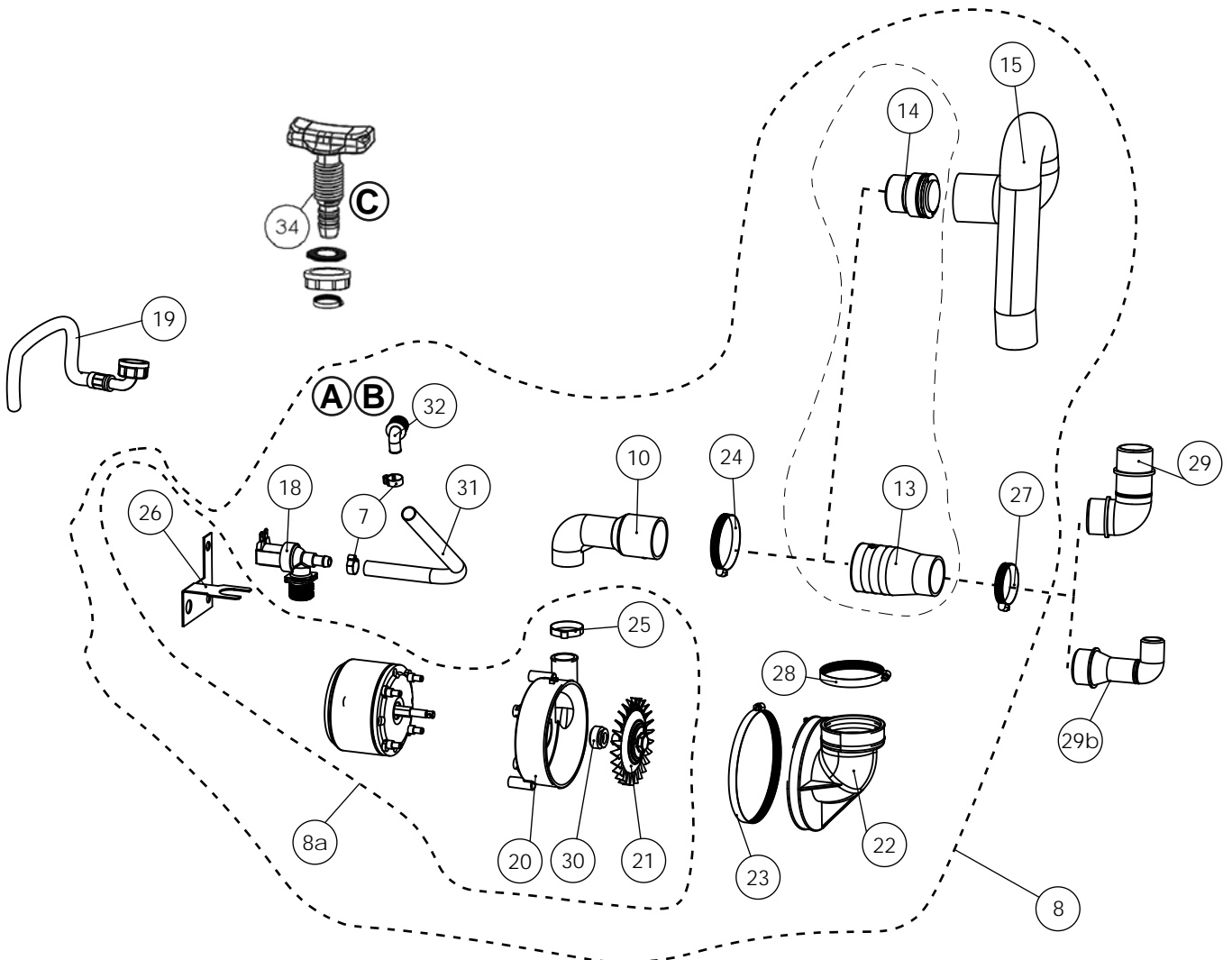
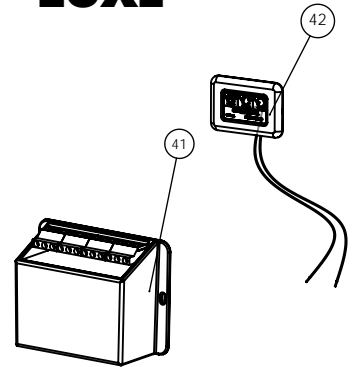
**COMFORT**



**COMFORT PLUS**



**LUXE**



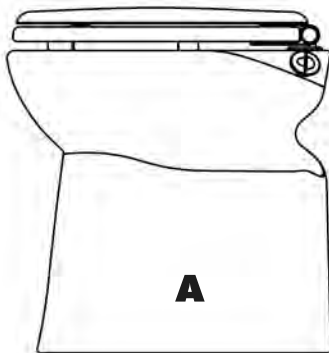
**LISTA DE PRECIOS SIN IVA / SPARE PARTS PRICE LIST 2018**

REFERENCE	N°	DESIGNATION	DESCRIPTION	PRICE 2018
<b>SN31 &amp; SN32 &amp; SN EXCLUSIVE SHORT</b>				
NP100103		ABATTANT A FREIN DE CHUTE <b>SN31, SN32</b>	SOFT CLOSE TOILET SEAT for <b>SN31, SN32</b>	67,87 €
INS100115		ABATTANT A FREIN DE CHUTE <b>SN EXCLUSIVE</b>	SOFT CLOSE TOILET SEAT for <b>SN EXCLUSIVE</b>	130,25 €
CI120718		CUVETTE <b>SN31</b>	<b>SN31</b> BOWL	282,24 €
CI120730		CUVETTE <b>SN32</b>	<b>SN32</b> BOWL	375,34 €
CI120303		CUVETTE <b>SN EXCLUSIVE SHORT</b>	<b>SN EXCLUSIVE SHORT</b> BOWL	375,34 €
OE100110	7	COLLIER 15.7 pour <b>SN31, SN32</b>	CLAMP 15.7 for <b>SN31, SN32</b>	2,47 €
OE100091	7	COLLIER A VIS 10/16mm pour <b>SN EXCLUSIVE</b>	SCREW CLAMP 10/16mm for <b>SN EXCLUSIVE</b>	3,78 €
MPSN3112VCLAV	8	BLOC MOTEUR COMPLET SN31 12V	COMPLETE NAVY MOTOR BLOCK SN31 12V	321,83 €
MPSN3124VCLAV	8	BLOC MOTEUR COMPLET SN31 24V	COMPLETE NAVY MOTOR BLOCK SN31 24V	321,83 €
MSEULD16SN3112V	8a	BLOC MOTEUR 12V	NAVY MOTOR BLOCK 12V	231,14 €
MSEULD16SN3124V	8a	BLOC MOTEUR 24V	NAVY MOTOR BLOCK 24V	231,14 €
NP100394	10	DURITE DE REMONTEE SN31	DISCHARGE PIPE SN31	16,02 €
CLAPDOM	13	CLAPET ANTI-RETOUR DROIT	NON RETURN VALVE STRAIGHT	44,34 €
GBSN	14	CLAPET ANTI-RETOUR	NON RETURN VALVE	28,00 €
NP100064	15	DURITE EVACUATION VERTICALE	DISCHARGE LOOP	27,47 €
EA100161	18	ELECTROVANNE 12V	SOLENOID VALVE12VDC	27,47 €
EA100171	18	ELECTROVANNE 24V	SOLENOID VALVE 24VDC	27,47 €
S0300130	19	RACCORD POUR TUYAU D'ALIMENTATION EN EAU	WATER SUPPLY ADAPTER	10,14 €
BL120004	20	CORPS DE REFOULEMENT pour MOTEURS 12V	FLANGE for 12V MOTORS FROM 2015 and 24V	36,88 €
		DEPUIS 2015 et MOTEURS 24V DEPUIS 07/2016	MOTORS FROM 07/2016	
BL120013	20	CORPS DE REFOULEMENT ANCIENS MOTEURS	FLANGE for OLDER MOTORS	36,88 €
RAPECPTNM	21	RAPE pour MOTEUR 12V DEPUIS 2015 et	RASPER for 12V MOTORS FROM 2015 and 24V	34,00 €
		MOTEURS 24V DEPUIS 07/2016	MOTORS FROM 07/2016	
RAPECPT	21	RAPE pour MOTEURS ANCIENS	RASPER for OLDER MOTORS	34,00 €
NP100174	22	DURITE SIPHON SN 31	SIPHON PIPE SN31	35,71 €
OE100218	23	COLLIER 110-130	CLAMP 110-130 FOR SIPHON PIPE	12,34 €
NP100850	24	COLLIER 32-55	CLAMP 32-55	5,47 €
OE100128	25	COLLIER 36.1	CLAMP 36.1	6,06 €
SI150360	26	EQUERRE DE FIXATION DE ELECTROVANNE	SOLENOID VALVE BRACKET	19,22 €
NP100850	27	COLLIER 32-55	CLAMP 32-55	5,47 €
OE100220	28	COLLIER 50-70	CLAMP 50-70	10,28 €
BL120048	29	COUDE DE SORTIE 38/38	DISCHARGE ELBOW 38/38	17,87 €
NP100183	29b	COUDE DE SORTIE 38/25	DISCHARGE ELBOW 38/25	13,74 €
GARND12	30	CYCLAM DIAM12 pour MOTEUR 12V DEPUIS	MECHANICAL SEALS DIAM12 for 12V MOTORS	14,84 €
		2015 et MOTEURS 24V DEPUIS 07/2016	FROM 2015 and 24V MOTORS FROM 07/2016	
GARND16	30	CYCLAM DIAM16 pour MOTEURS ANCIENS	MECHANICAL SEALS DIAM16 OLDER MOTORS	14,84 €
NB100250	31	TUYAU D ENTREE D'EAU pour <b>SN31, SN32</b>	WATER INLET PIPE for <b>SN31, SN32</b>	8,54 €
AF120134	31	TUYAU D ENTREE D'EAU <b>SN EXCLUSIVE</b>	WATER INLET PIPE <b>SN EXCLUSIVE</b>	12,77 €
ENTROC43	32	COUDE D'ENTREE D'EAU pour <b>SN31, SN32</b>	WATER INLET SEAL for <b>SN31, SN32</b>	8,09 €
IM100100	34	DIFFUSEUR D ENTREE D'EAU pour <b>SN EXCLUSIVE</b>	WATER INLET for <b>SN EXCLUSIVE</b>	15,74 €
AC120217	41	BOITIER ELECTRONIQUE <b>LUXE</b>	ELECTRONIC BOX <b>LUXE</b>	182,27 €
AC120214	42	CLAVIER ELECTRONIQUE <b>LUXE</b>	CONTROL PANEL <b>LUXE</b>	160,58 €
		<b>CADRE COULEUR AU CHOIX:</b>	<b>PANEL FRAME COLOR OPTIONS:</b>	
CLAVCARBON		CADRE COULEUR CARBONE POUR CLAVIER	CARBON COLOR FRAME FOR PANEL	29,68 €
CLAVBLANC		CADRE COULEUR BLANC POUR CLAVIER	WHITE COLOR FRAME FOR PANEL	29,68 €
CLAVGRIS		CADRE COULEUR GRIS POUR CLAVIER	GREY COLOR FRAME FOR PANEL	29,68 €
CLAVNOYER		CADRE COULEUR NOYER POUR CLAVIER	WALNUTCOLOR FRAME FOR PANEL	29,68 €
AC120301	43	BOITIER ELECTRONIQUE <b>COMFORT PLUS</b>	ELECTRONIC BOX SANIMARIN <b>COMFORT PLUS</b>	182,27 €
BPB	44	BOUTON POUSSOIR <b>COMFORT PLUS</b>	PUSH BUTTON <b>COMFORT PLUS</b>	16,92 €
BPLC	45	INTERRUPTEUR SANIMARIN <b>COMFORT</b>	SWITCH SANIMARIN <b>COMFORT</b>	95,20 €
KITCOMFORTMARIN		KIT DE FIXATION MURALE	WALL MOUNTING KIT	23,52 €
<b>SPARE PARTS FOR SANIMARIN BEFORE APRIL 2009</b>				
CLAVIER		CLAVIER ELECTRONIQUE AVANT AVRIL 2009	CONTROL PANEL BEFORE APRIL 2009	129,35 €
ELECBOX		BOITIER ELECTRONIQUE AVANT AVRIL 2009	ELECTRONIC BOX BEFORE APRIL 2009	258,53 €
AC120127		CARTE ELECTRONIQUE CLAVIER AVANT Avril 2009	ELECTRONIC BOARD BEFORE April 2009	109,22 €

# SANIMARIN SN 35 / SN 35ST / SN EXCLUSIVE MEDIUM



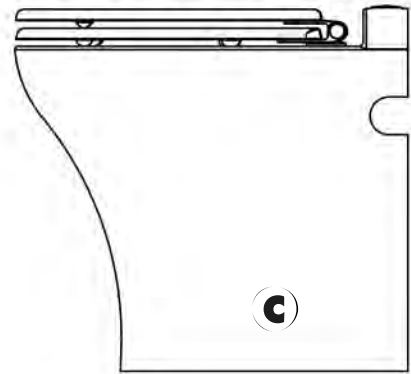
**SN 35ST**



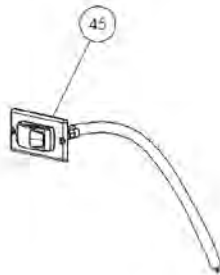
**SN 35**



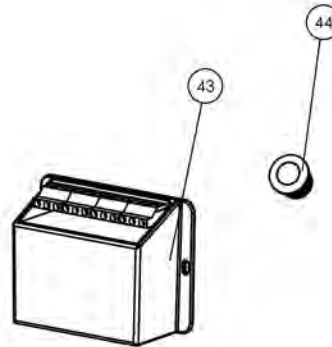
**SN EXCLUSIVE MEDIUM**



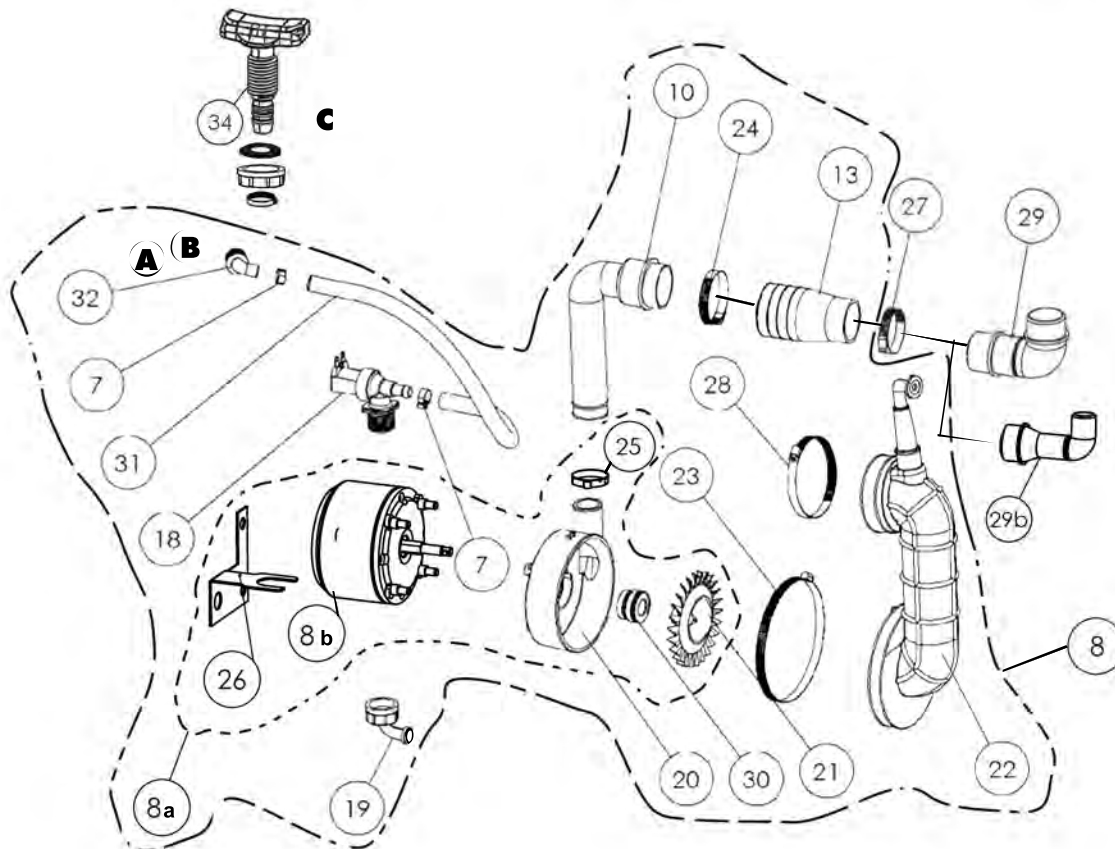
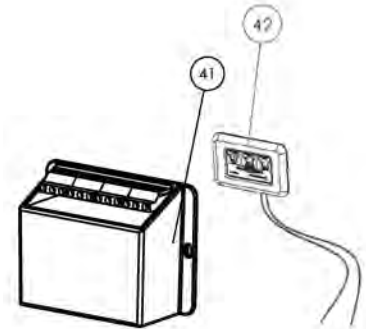
**COMFORT**



**COMFORT PLUS**



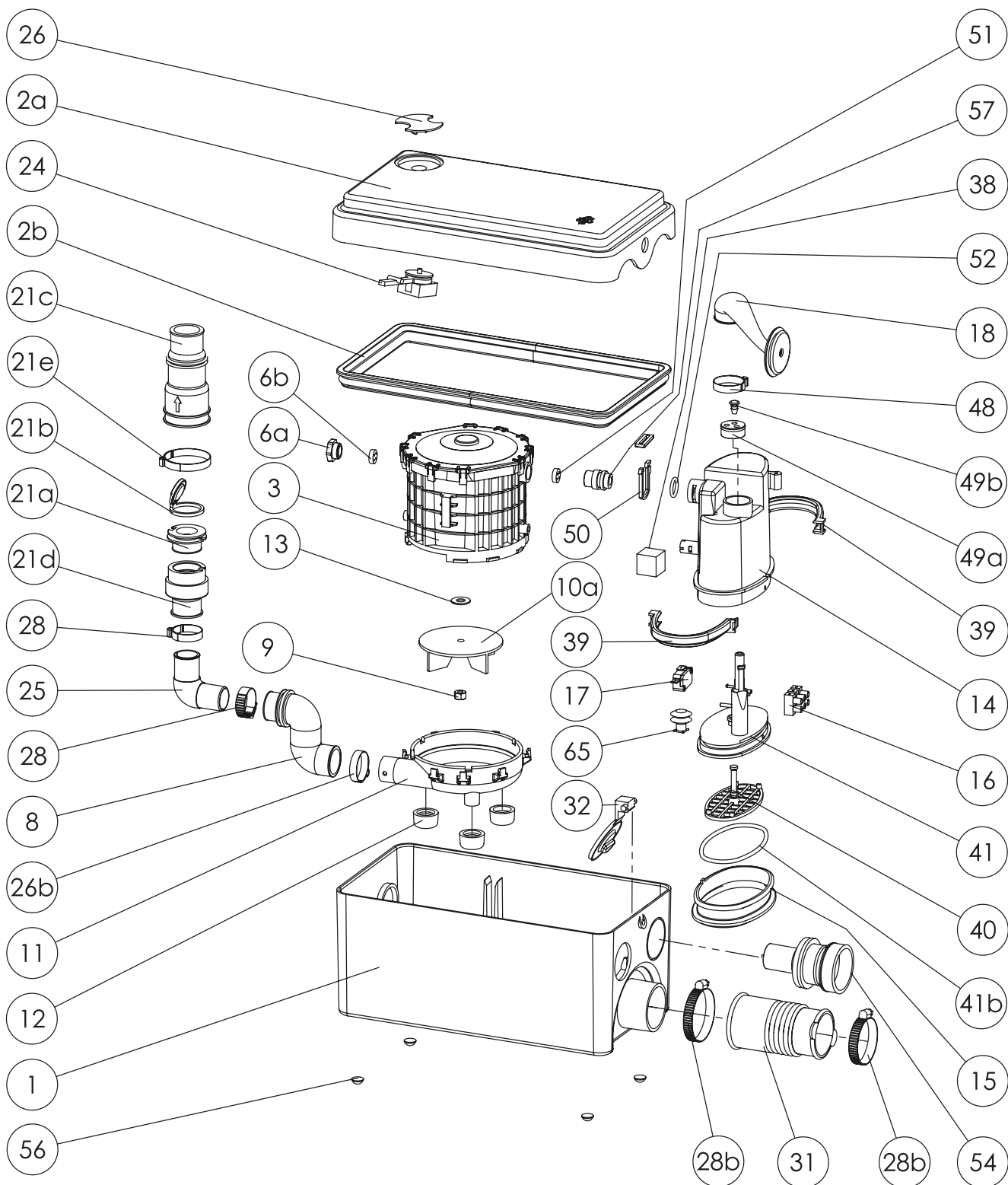
**LUXE**



**LISTA DE PRECIOS SIN IVA / SPARE PARTS PRICE LIST 2018**

REFERENCE	Nº	DESCRIPTION	DESIGNATION	PRICE 2018
<b>SN35 &amp; SN35ST &amp; SN EXCLUSIVE Medium</b>				
NP100103	1	ABATTANT A FREIN DE CHUTE SN35, SN35ST	SOFT CLOSE TOILET SEAT SN35, SN35ST	67,87 €
INS100115	1	ABATTANT A FREIN DE CHUTE SN EXCLUSIVE	SOFT CLOSE TOILET SEAT SN EXCLUSIVE	130,25 €
SED100120	1	ABATTANT A FREIN DE CHUTE ELITE	SOFT CLOSE TOILET SEAT ELITE	130,25 €
CI 120717	2	CUVETTE SN35	SN 35 BOWL	380,33 €
CI 120770	2	CUVETTE SN35ST	SN35ST BOWL	381,60 €
CI 120304	2	CUVETTE SN EXCLUSIVE MEDIUM	SN EXCLUSIVE MEDIUM BOWL	380,32 €
OE100110	7	COLLIER 15.7 pour SN35, SN35ST	CLAMP 15.7 for SN35, SN35ST	2,47 €
OE100091	7	COLLIER A VIS 10/16mm pour SN EXCLUSIVE	SCREW CLAMP 10/16mm for SN EXCLUSIVE	3,78 €
MPSN3512VCLAV	8	BLOC MOTEUR COMPLET SN35 12V	COMPLETE NAVY MOTOR BLOCK SN35 12V	321,83 €
MPSN3524VCLAV	8	BLOC MOTEUR COMPLET SN35 24V	COMPLETE NAVY MOTOR BLOCK SN35 24V	321,83 €
MSEULD16SN3512V	8a	BLOC MOTEUR 12V	NAVY MOTOR BLOCK 12V	231,14 €
MSEULD16SN3524V	8a	BLOC MOTEUR 24V	NAVY MOTOR BLOCK 24V	231,14 €
AF120136	10	DURITE DE REMONTEE SN35	DISCHARGE PIPE SN35	16,02 €
CLAPDOM	13	CLAPET ANTI-RETOUR DROIT	NON RETURN VALVE STRAIGHT	44,34 €
NP100064	15	DURITE EVACUATION VERTICALE	DISCHARGE LOOP	27,47 €
EA100161	18	ELECTROVANNE 12V	SOLENOID VALVE 12VDC	27,47 €
EA100171	18	ELECTROVANNE 24V	SOLENOID VALVE 24VDC	27,47 €
S0300130	19	RACCORD POUR TUYAU D'ALIMENTATION EAU	WATER SUPPLY ADAPTER	10,14 €
BL120004	20	CORPS DE REFOULEMENT	FLANGE for 12V MOTORS FROM 2015 AND 24V MOTORS FROM 07/20016	36,88 €
B L120013	20	CORPS DE REFOULEMENT ANCIENS MOTEURS	FLANGE FOR OLDER MOTORS	36,88 €
RAPECPTNM	21	RAPE pour MOTEURS 12V	RASPER for 12V	34,00 €
RAPECPT	21	RAPE pour MOTEURS ANCIENS	RASPER for OLDER MOTORS	34,00 €
BL120076	22	DURITE SIPHON SN35	SIPHON PIPE SN35	35,36 €
OE100218	23	COLLIER 110-130	CLAMP 110-130 FOR SIPHON PIPE	12,34 €
NP100850	24	COLLIER 32-55	CLAMP 32-55	5,47 €
OE100128	25	COLLIER 36.1	CLAMP 36.1	6,06 €
S1150360	26	EQUERRE DE FIXATION DE ELECTROVANNE	SOLENOID VALVE BRACKET	19,22 €
NP100850	27	COLLIER 32-55	CLAMP 32-55	5,47 €
OE100210	28	COLLIER 60-80	CLAMP 60-80	10,45 €
BL120048	29	COUDE DE SORTIE 38/38	DISCHARGE ELBOW 38/38	17,87 €
NP100183	29b	COUDE DE SORTIE 38/25	DISCHARGE ELBOW 38/25	13,74 €
GARND12	30	CYCLAM DIAM12 pour MOTEUR 12V DEPUIS 2015 ET MOTEURS 24V DEPUIS 07/20016	MECHANICAL SEALS DIAM12 for 12V MOTORS FROM 2015 AND 24V MOTORS FROM 07/20016	14,84 €
GARND16	30	CYCLAM DIAM16 pour MOTEURS ANCIENS	MECHANICAL SEALS DIAM16 OLDER MOTORS	14,84 €
NB100250	31	TUYAU D ENTREE D'EAU POUR SN35, SN35ST	WATER INLET PIPE FOR SN35, SN35ST	8,54 €
AF120134	31	TUYAU D ENTREE D'EAU POUR SN EXCLUSIVE	WATER INLET PIPE FOR SN EXCLUSIVE	12,77 €
ENTROC43	32	COUDE D'ENTREE D'EAU SN35, SN35ST	WATER INLET SEAL FOR SN35, SN35ST	8,09 €
ENTROC3	32	COUDE D'ENTREE D'EAU SN ELITE	WATER INLET SEAL FOR SN ELITE	8,09 €
IM100100	34	DIFFUSEUR D ENTREE D EAU SN EXCLUSIVE	WATER INLET FOR SN EXCLUSIVE	15,74 €
AC120217	41	BOITIER ELECTRONIQUE LUXE	ELECTRONIC BOX LUXE	182,27 €
AC120214	42	CLAVIER ELECTRONIQUE LUXE	CONTROL PANEL LUXE	160,58 €
		<b>LUXE PANEL FRAME COLOR OPTIONS</b>	<b>CADRE LUXE COULEUR AU CHOIX</b>	
CLAVCARBON		CADRE COULEUR CARBONE POUR CLAVIER	CARBON COLOR FRAME FOR PANEL	29,68 €
CLAVBLANC		CADRE COULEUR BLANC POUR CLAVIER	WHITE COLOR FRAME FOR PANEL	29,68 €
CLAVGRIS		CADRE COULEUR GRIS POUR CLAVIER	GREY COLOR FRAME FOR PANEL	29,68 €
CLAVNOYER		CADRE COULEUR NOYER POUR CLAVIER	WALNUTCOLOR FRAME FOR PANEL	29,68 €
AC120301	43	BOITIER ELECTRONIQUE COMFORT PLUS	ELECTRONIC BOX SANIMARIN COMFORT PLUS	182,27 €
BPB	44	BOUTON POUSSOIR COMFORT PLUS	PUSH BUTTON COMFORT PLUS	16,92 €
BPLC	45	INTERRUPTEUR SANIMARIN COMFORT	SWITCH SANIMARIN COMFORT	95,20 €
KITCOMFORTMARIN		KIT DE FIXATION MURALE	WALL MOUNTING KIT	23,52 €
<b>PIECES POUR LES MODELES AVANT AVRIL 2009/ SPARE PARTS FOR SANIMARIN BEFORE APRIL 2009</b>				
CLAVIER	3b	CLAVIER ELECTRONIQUE AVANT AVRIL 2009	CONTROL PANEL BEFORE APRIL 2009	129,35 €
ELECBX	16	BOITIER ELECTRONIQUE AVANT AVRIL 2009	ELECTRONIC BOX BEFORE APRIL 2009	258,53 €
AC120127	17	CARTE ELECTRONIQUE CLAVIER avant Avril 2009	ELECTRONIC BOARD BEFORE April 2009	109,22 €

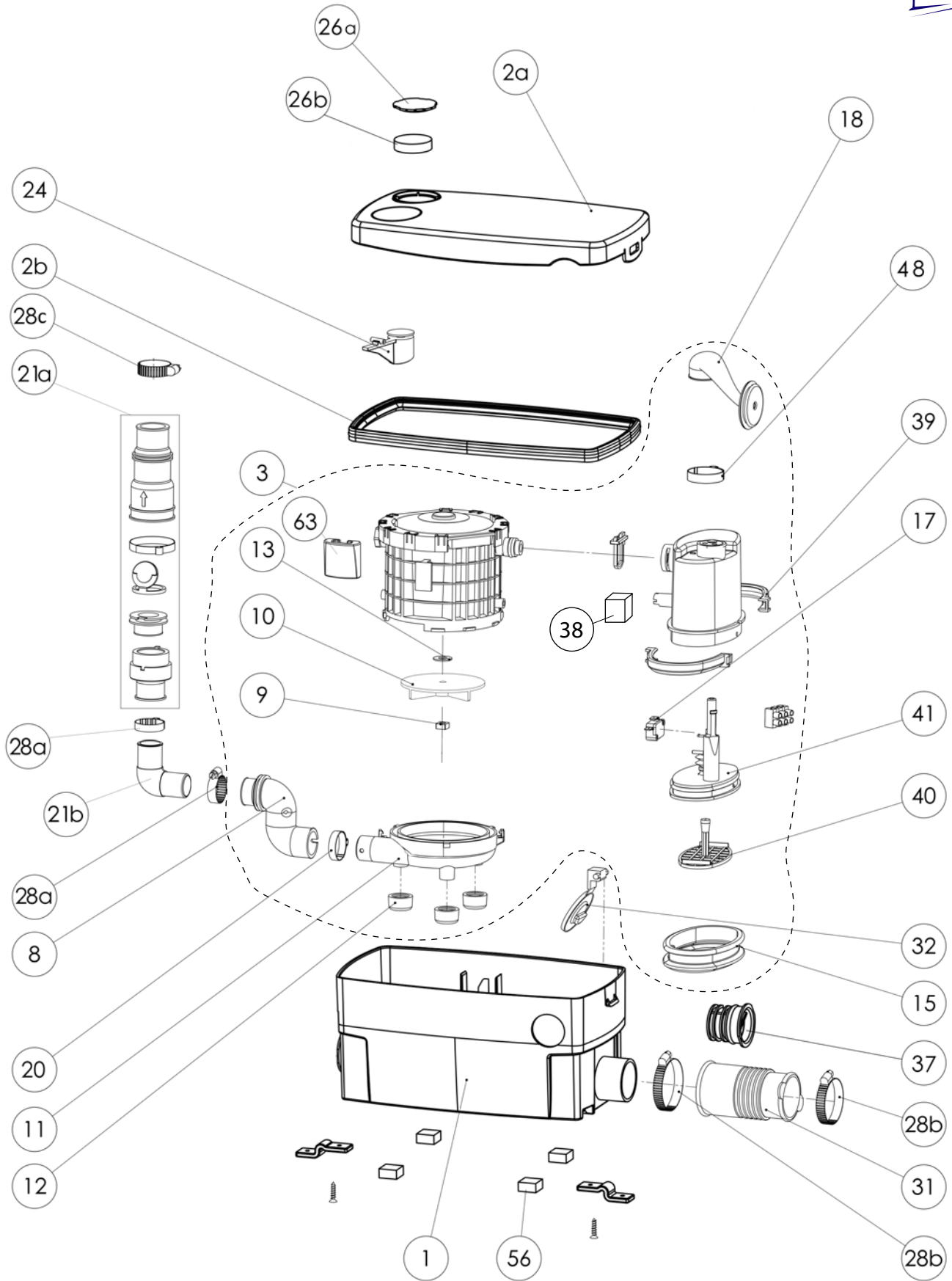
# SANIMARIN PUMP





REFERENC E	N°	DESIGNATION	DESCRIPTION	PRICE 2018
<b>SANIMARIN PUMP 12V / 24V</b>				
BL120900	1	CUVE	TANK	135,43 €
BL120901	2a	COUVERCLE	LID	45,85 €
BL120318	2b	JOINT DE COUVERCLE	LID GASKET	9,17 €
MPD212V	3	BLOC MOTEUR COMPLET 12V DC	MOTOR BLOCK COMPLETE IN 12V DC	238,90 €
MPD224V	3	BLOC MOTEUR COMPLET 24V DC	MOTOR BLOCK COMPLETE IN 24V DC	238,90 €
AU010614	8	DURITE EN "S"	"S" INNER DISCHARGE PIPE	20,11 €
MA110100	9	ECROU CARRE	SQUARE NUT	1,69 €
SI200250	10a	TURBINE	IMPELLER	15,41 €
BL120844	11	FOND DE POMPE	PUMP COVER PLATE	17,54 €
BL120049	12	PIED MOTEUR (UNITE)	MOTOR FOOT (UNIT)	2,04 €
NE100121	13	RONDELLE M6	WASHER M6	1,57 €
SI200184	15	MEMBRANE	MEMBRANE	29,28 €
SA100125	17	MICRORUPTEUR	MICROSWITCH	20,72 €
SI200103	18	GAINE DE CABLE	CABLE INSULATOR	14,62 €
PCLBM	21a	COUDE D EVACUATION AVEC CLAPET ANTI-RETOUR	OUTLET PIPE WITH NON RETURN VALVE	30,70 €
BL120811	21b	COUDE EVACUATION 23/23	DISCHARGE ELBOW 23/23	5,18 €
BL120348	24	CLAPET D EVENT	AIR VENT VALVE COMPLETE	9,32 €
BL120914	26	COUVERCLE D EVENT	AIR VENT COVER	3,70 €
OE100126	28a	COLLIER 20-32 INOX	CLAMP 20-32 INOX	4,96 €
OE100205	28c	COLLIER 25-40 INOX	CLAMP 25-40 W4	5,11 €
EU050256	30a	COLLIER U	PLASTIC CLAMP U	7,39 €
EU050252	30b	COLLIER S	PLASTIC CLAMP S	7,39 €
BL120051	31	MANCHON D'ENTREE 46/40	INLET CONNECTOR 46/40	11,69 €
AU010110	32	BATTANT D'ENTREE	INLET FLAPPER	14,95 €
AC120205	38	RELAIS 12V DC	RELAY 12V DC	25,73 €
AC120206	38	RELAIS 24V DC	RELAY 24V DC	25,73 €
VA100144	39	CLIPS MEMBRANE	MEMBRANE CLAMP (UNIT)	4,43 €
OE100129	48	COLLIER 33.1	CLAMP 33.1	5,80 €
AU010616	54	MANCHON SUPPLEMENTAIRE	SIDE CONNECTOR	12,72 €
TR120120	56	PIED DE CUVE	TANK FEET	1,39 €
SACH98		SACHET D ACCESSOIRES	FITTING BAG	22,22 €
CK100100		REDUCTEUR DE SORTIE	OUTLET REDUCTOR 28/19mm	7,97 €

# SANIMARIN PUMP UP



**LISTA DE PRECIOS SIN IVA / SPARE PARTS PRICE LIST 2018**

REFERENCE	Nº	DESIGNATION	DESCRIPTION	PRICE 2018
<b>SANIMARIN PUMP UP 12V / 24V</b>				
BL121094	1	CUVE	TANK	135,43 €
BL121096	2a	COUVERCLE	LID	45,85 €
AU010029	2b	JOINT DE COUVERCLE	LID GASKET	9,17 €
MPD2UP12V	3	BLOC MOTEUR COMPLET 12V DC	MOTOR BLOCK COMPLETE IN 12V DC	301,51 €
MPD2UP24V	3	BLOC MOTEUR COMPLET 24V DC	MOTOR BLOCK COMPLETE IN 24V DC	301,51 €
AU010614	8	DURITE EN S	"S" INNER DISCHARGE PIPE	20,11 €
MA110100	9	ECROU CARRE	SQUARE NUT	1,69 €
SI200250	10a	TURBINE	IMPELLER	15,41 €
BL120844	11	FOND DE POMPE	PUMP COVER PLATE	17,54 €
BL120049	12	PIEDS MOTEUR	MOTOR FOOT (UNIT)	2,04 €
NE100121	13	RONDELLE M6	WASHER M6	1,57 €
SI200184	15	MEMBRANE	MEMBRANE	29,28 €
SA100125	17	MICRORUPTEUR	MICROSWITCH	20,72 €
SI200103	18	GAINE DE CABLE	CABLE INSULATOR	14,62 €
PCLBM	21a	COUDE D EVACUATION AVEC CLAPET ANTI RETOUR	OUTLET PIPE WITH NON RETURN VALVE	30,70 €
BL120811	21b	COUDE EVACUATION 23/23	DISCHARGE ELBOW 23/23	5,18 €
BL120348	24	CLAPET D EVENT	AIR VENT VALVE COMPLETE	9,32 €
BL121093	26a	COUVERCLE D EVENT	AIR VENT COVER	4,14 €
EM120160	26b	FILTRE CHARBON	CARBON FILTER	7,43 €
OE100126	28a	COLLIER 20-32 INOX	CLAMP 20-32 W4	4,96 €
NP100850	28b	COLLIER 32-55 INOX	CLAMP 32-55 W4	5,47 €
OE100205	28c	COLLIER 25-40 INOX	CLAMP 25-40 W4	5,11 €
EU050256	30a	COLLIER U	PLASTIC CLAMP U	7,39 €
EU050252	30b	COLLIER S	PLASTIC CLAMP S	7,39 €
BL120162	31	MANCHON D ENTREE	INLET PIPE 46/40	11,69 €
NP100191	32	BATTANT D ENTREE	INLET FLAP	10,30 €
BOUCHCOMP	37	BOUCHON D'ENTREE	SIDE PLUG	7,39 €
AC120205	38	RELAIS 12V DC	RELAY 12V DC	25,73 €
AC120206	38	RELAIS 24V DC	RELAY 24V DC	25,73 €
VA100144	39	CLIPS MEMBRANE	MEMBRANE CLAMP (UNIT)	4,43 €
POUSSOIR	40	POUSSOIR	PUSHROD	4,44 €
FDPNAT	41	FOND DE PRESSOSTAT	PRESSURE CHAMBER BASE	17,87 €
OE100129	48	COLLIER 33.1	CLAMP 33.1	5,80 €
TR120120	56	PIED DE CUVE	TANK FEET	1,39 €
NP100536	63	AMORTISSEUR MOTEUR	MOTOR SHOCK ABSORBER	5,18 €
SACH216		SACHET D ACCESSOIRES	FITTING BAG	36,24 €

>> Estos precios están sujetos a las condiciones de venta de Dahlberg S.A.

>> No incluyen I.V.A., ni transporte

>> Precios válidos desde 1 de Julio 2018



DAHLBERG, S.A. · GREMI PASSAMANERS, 8 NAVE 12 - POLIGONO SON ROSSINYOL  
07009 PALMA DE MALLORCA. ESPAÑA - T 971774751

Email: info@dahlberg-sa.com - www.dahlberg.es